

# SONY

## SnapLab UP-CR10L/LI1 Digitalfotodrucker





Es ist nicht zu übersehen: Immer weniger konventionelle Filme werden verkauft, während der Markt für Digitalkameras, Mobiltelefone mit Kamerafunktionen und digitales Fotofinishing geradezu explodiert. Millionen potenzieller Kunden speichern unzählige Digitalfotos in der einen oder anderen Form und überlegen dann, wie und wo sie ihre Fotos so schnell, problemlos und kostengünstig wie möglich ausdrucken können. Selbst wer keine eigene Digitalkamera besitzt, erhält Digitalfotos per E-Mail, Internet oder Handy. Viele würden diese Bilder gern in Profiqualität ausdrucken lassen und wissen aber oft nicht, wo und wie.

# Die digitale Revolution ist da und lässt sich nicht aufhalten. Mit dem SnapLab können Sie Ihren Kunden einen schnellen, kostengünstigen digitalen Fotofinishing-Service in Profiqualität anbieten - jederzeit und überall!

## Ideal geeignet für

- 01 Abendanlässe / Großveranstaltungen
- 02 Hotels
- 03 Behörden
- 04 Bibliotheken
- 05 Fotoläden
- 06 Einzelhandelsgeschäfte
- 07 Tabakwarenhändler
- 08 Zeitungshändler
- 09 Geschäfte für Unterhaltungselektronik
- 10 Touristische Einrichtungen
- 11 Kreuzfahrtschiffe / Fähren
- 12 Freizeitparks

## Machen Sie es Ihren Kunden leicht!

Eines ist klar: Nicht alle Digitalfotos werden gedruckt. Dank großer Speicherkarten muss man mittlerweile nicht mehr auf die Anzahl der Bilder achten, die man schießt. Hier zeigt sich auch der Hauptvorteil digitaler Bilder im Vergleich zu Bildern auf Film: Man kann im Voraus wählen, welche man behalten, löschen oder ausdrucken möchte.

Dabei haben die Kunden im Prinzip drei Möglichkeiten:

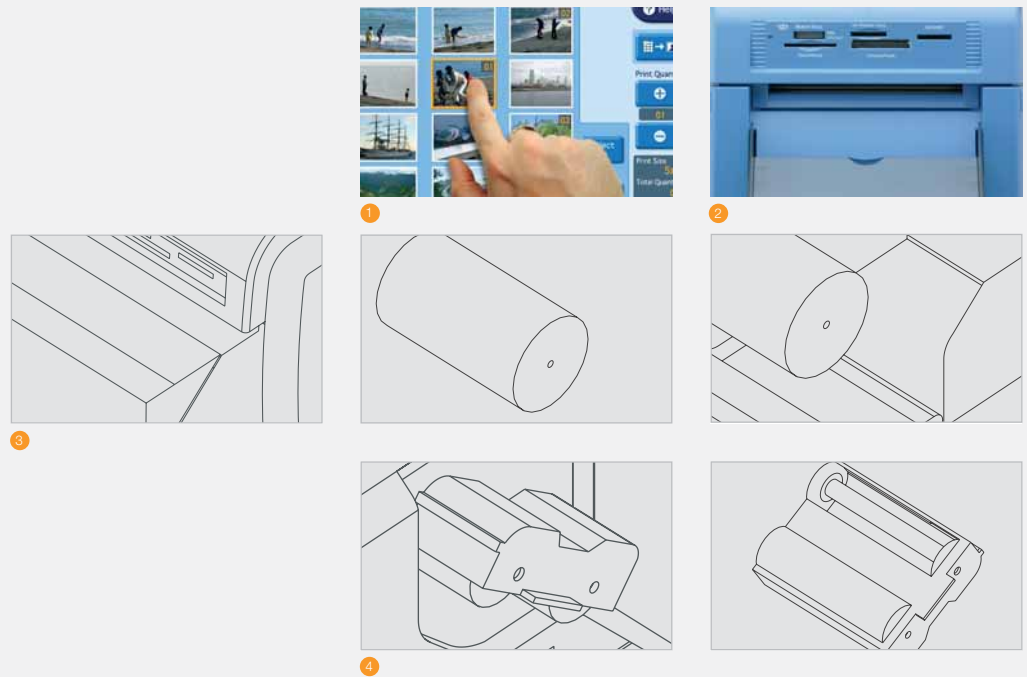
- Fotos nicht zu drucken
- Fotos selbst zu drucken
- Fotos auf einem Profisystem drucken zu lassen

## Der einfachste und kostengünstigste Einstieg in einen lukrativen digitalen Markt

Der SnapLab von Sony ermöglicht Fotofinishing-Services zu marktfähigen Preisen, die dem Anbieter dennoch gute Gewinnmargen versprechen. So hält man seine Kunden und gewinnt neue dazu! Dank der erschwinglichen Anschaffungskosten eines SnapLab sind nun keine gewaltigen Investitionen mehr nötig, um in den digitalen Markt einzusteigen. Zu einem Bruchteil des Preises, den man für ein digitales Minilabor aufbringen müsste, und in einem Bruchteil der Zeit ist der SnapLab einsatzbereit. Innerhalb von wenigen Monaten, manchmal auch nur Wochen, beginnt er in der Regel bereits, Gewinn abzuwerfen.

Neben dem finanziellen Aspekt hat der SnapLab aber auch noch andere Vorteile zu bieten: Er ist ein überaus praktisches „Plug and Pay“-Gerät! Weder braucht man eine Schulung, um ihn bedienen zu können, noch muss man Computer-Fan oder IT-Experte sein. Stattdessen werden Sie, genau wie später Ihre Kunden, von benutzerfreundlichen, leicht verständlichen Bedienelementen auf dem Touch-Screen-Display durch alle Bedienschritte geführt. Auch das Austauschen der Papierrollen und Farbbänder ist ein Kinderspiel: Hebel lösen, Kassette austauschen, Gerät schließen.

# SnapLab Digitale Foto-Services einfacher und kostengünstiger denn je



## Einfache Bedienung und Wartung

### 1 Intuitive Touch-Screen-Benutzer-oberfläche

Die Bedienelemente führen Sie und die Kunden problemlos durch alle Bedienschritte.

### 2 Speichermedien

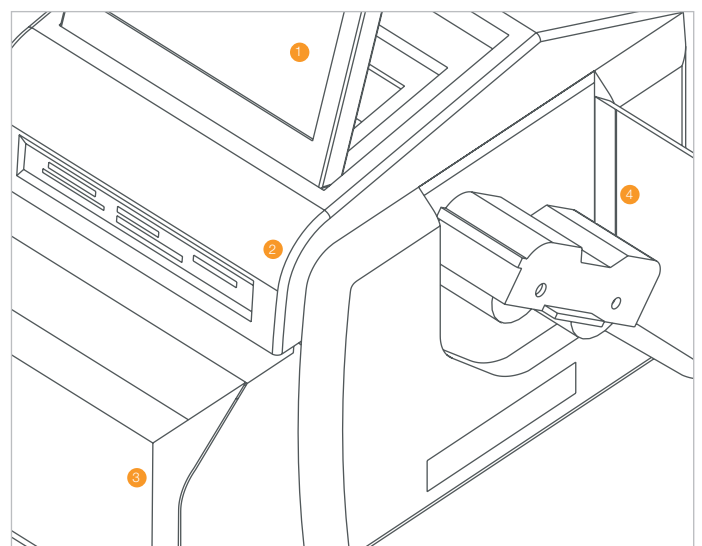
Der SnapLab ist mit allen gängigen modernen Speichermedien kompatibel: Memory Stick (STD, DUO & - PRO), CompactFlash, xD-Picture-Karte, Microdrive, SD/MMC und SmartMedia.

### 3 Papier

Eine Rolle ergibt bis zu 300 Fotos im Format 9 x 13 cm. Ist eine Rolle zu Ende, legt man einfach eine neue in das herausziehbare Fach ein. Die Druckoberfläche befindet sich auf der Innenseite der Rolle. Somit besteht keine Gefahr, sie beim Einlegen zu beschädigen.

### 4 Farbband

Das Farbband wechseln Sie schnell und einfach: Seitenfach öffnen, das alte Farbband herausnehmen und durch das neue ersetzen.



# SONY

## **Sony Fotodruck - Erinnerungen lebendig machen.** Der neue Sony SnapLab Digitalfotodrucker. Eine kompakte und funktionsreiche Fotofinishing-Lösung.

Er ist kompakt, schick im Design und wartet mit einer Fülle leicht bedienbarer, einfach verständlicher Funktionen auf - Ihre Kunden werden begeistert sein! Dank der Drucktechnologie von Sony erstellt der SnapLab in nur wenigen Sekunden Auszüge in Fotolaborqualität. Das Touchscreen-Farb-LCD und die benutzerfreundliche Bedienoberfläche erleichtern den Betrieb und Ihre Kunden sind direkt am Druck beteiligt. Und das Ergebnis? Mehr unvergessliche, kreativ gestaltete Fotos für Ihre Kunden – mehr Umsatz für Sie!





Auswahl des Speichermediums



Übermittlung der Bilder über Bluetooth ...



... oder durch Einlegen einer Speicherkarte



Startmenü zur Auswahl des Drucktyps



Bildauswahl

## Benutzerfreundliche Bedienung

### Hauptleistungsmerkmale

Der SnapLab ist einfach zu installieren, bedienen und zu warten, ohne dabei Kompromisse bei der Druckqualität einzugehen.

### Schnellstart

Der SnapLab läuft PC-unabhängig. Nach dem Einschalten ist er in nur 15 Sekunden betriebsbereit und der Kunde kann seine Fotos drucken.

### Einschübe für verschiedene Speichermedien

Der SnapLab ist mit den gängigen digitalen Speichermedien kompatibel.

### Bluetooth-Verbindung\*

Der SnapLab empfängt und druckt Bilder von Bluetooth-fähigen Geräten wie Mobiltelefonen mit Kamerafunktion. Die Bilder werden über eine Bluetooth-Verbindung übertragen und in einem Pufferspeicher abgelegt. Danach können Sie ganz normal bearbeitet und ausgedruckt werden.

\* Diese Funktion erfordert den USB Bluetooth-Adapter DPPA-BT1 sowie eine CompactFlash oder Microdrive-Karte, die separat erhältlich sind.

### Einfache Bedienung

Der SnapLab ist ganz einfach zu bedienen und muss nicht an einen PC angeschlossen werden. Dank des 8"-LCD-Farb-Touch-Panels und der leicht verständlichen Bedienoberfläche wird das Drucken mit dem SnapLab zum Kinderspiel.

### Hohe Geschwindigkeit, hohe Qualität

Mit seinem neu entwickelten Thermodruckmechanismus erzielt der SnapLab bei allen Druckformaten hohe Geschwindigkeiten. Der Ausdruck eines Fotos von 9 x 13 cm dauert ungefähr 13 Sekunden\*, während ein Foto von 10 x 15 cm in ungefähr 17 Sekunden\*, und ein Foto von 13 x 18 cm in ungefähr 18 Sekunden\* gedruckt wird. Doch Geschwindigkeit ist nicht alles: Dank der Farbsublimationstechnik von Sony erzeugt der SnapLab Ausdrücke in Fotolaborqualität.

Die Fotos werden in brillanten, strahlenden Farben mit natürlich wirkenden, übergangslosen Farbverläufen auf UV-geschütztem, langlebigem Qualitätspapier ausgedruckt.

\*Ohne Bildverarbeitungszeit

### Kompakt

Dank seiner kompakten Größe findet der SnapLab praktisch überall Platz. Das LCD-Display lässt sich unterschiedlich einstellen, so dass die für den Kunden komfortabelste Position gewählt werden kann.

### Kreative Bearbeitungsfunktionen

Der SnapLab wartet mit einer Reihe zuverlässiger, integrierter Bearbeitungsfunktionen auf, die sich unabhängig von einem PC einfach über das LCD-Display aufrufen lassen.

### Zoomen, Beschneiden, Drehen

Heben Sie das Motiv hervor, entfernen Sie unnötigen Hintergrund und drehen Sie Bilder.

### Farbkorrektur

Für noch strahlendere Farben.

### Rote-Augen-Korrektur

Rote Augen-Effekte können ganz leicht entfernt werden.

### Sepia/Monochrom

Zum Ausdrucken von Farbbildern als Schwarzweißbilder oder in Sepiatönen.

### Texteingabe\*

Texte und Untertitel können ohne PC in Bilder oder auf Bildränder gedruckt werden. Nach der Eingabe erscheinen diese Texte und Untertitel auf allen Bildern (mit Ausnahme von Index- und Mehrbilddruck). Versehen Sie Bilder mit Kommentaren oder dem Datum der Aufnahme.

\*Nur auf English.





Kunde kann Gestaltungsoptionen wählen



Rote-Augen-Korrektur



Zoomen/Beschneiden/Drehen



Auftrag und Druck in ca. 13 Sekunden (Format 9 x 13 cm)



Schon fertig!



Farbkorrektur



Sepia/Monochrome

### Verschiedene Layouts

Beim SnapLab hat der Kunde die Wahl zwischen 30 integrierten Vorlagen für Visitenkarten und sonstigen Druckprodukten. So lässt sich jedes Foto aufwerten!

### Randgestaltung\*

Zu den attraktivsten Zusatzfunktionen des SnapLab gehört die Randgestaltung, bei der der Kunde seine Fotos mit im Voraus geladenen Logos, Titeln oder einem individuellen Rahmen versehen kann. Die zusätzlichen Rahmen werden mit einer auf Microsoft® Windows® basierenden Version des Adobe® Photoshop® entworfen.

\* Die Daten müssen auf einer Microdrive- oder CompactFlash-Karte vorliegen, die in den Erweiterungseinschub eingesetzt wird.

### Weitere Leistungsmerkmale

Eine Reihe weiterer Leistungsmerkmale erhöht den Produktnutzen für Kunden und Anbieter.

### Individuelle Bildschirmschoner\*

Bilder können im Voraus geladen und als individuelle Bildschirmschoner verwendet werden. Zeigen Sie Ihr eigenes Firmenlogo auf dem Drucker an. Wenn gerade nicht gedruckt wird, können Sie auch Informationen über Spezialangebote oder Ähnliches einblenden.

\* Daten müssen auf ein Microdrive oder eine CompactFlash-Karte geladen werden, die danach in den Drucker eingeschoben werden.

### Ausdruck des Druckauftrags\*

Der SnapLab kann Auftragsblätter ausdrucken, auf denen Informationen wie Auftragsnummer, Drucktyp, Anzahl und Preis angegeben werden. Versehen Sie die Auftragsblätter mit benutzerspezifischen Kopf- und Fußzeilen, z. B. mit einem Logo oder einem Strichcode.\*\*

\* Verbindung mit dem Thermodrucker Epson TM88 erforderlich.

\*\* Daten müssen auf ein Microdrive oder eine CompactFlash-Karte (optional erhältlich) geladen werden, die danach in den Drucker eingeschoben werden.

### Passworteingabe von einem entfernten Standort

Das Ladenpersonal kann Druckaufträge durch die Eingabe eines Passworts auf dem LCD-Bildschirm autorisieren. Sie können Ausdrücke auch mit einer speziellen Speicherkarte mit integriertem Passwort starten.\* Legen Sie diese Karte einfach in einen dafür bestimmten Speicherkartenleser ein.

\* Eine Passwortdatei auf einer optionalen Speicherkarte erforderlich.

\*\* Optionale Speicherkarte erforderlich, die über eine USB-Verbindung angeschlossen wird.

### Zwischenspeichern von Bilddaten\*

Nach dem Senden eines Druckauftrags stellt der SnapLab die Bilddaten in einen Zwischenspeicher. So kann der Kunde seine Speicherkarte bereits aus dem Gerät herausnehmen und neue Fotos machen, während das Gerät noch druckt.

\* Eine Microdrive- oder CompactFlash-Karte muss in den Erweiterungseinschub eingesetzt werden.

### Auftragsmanagement

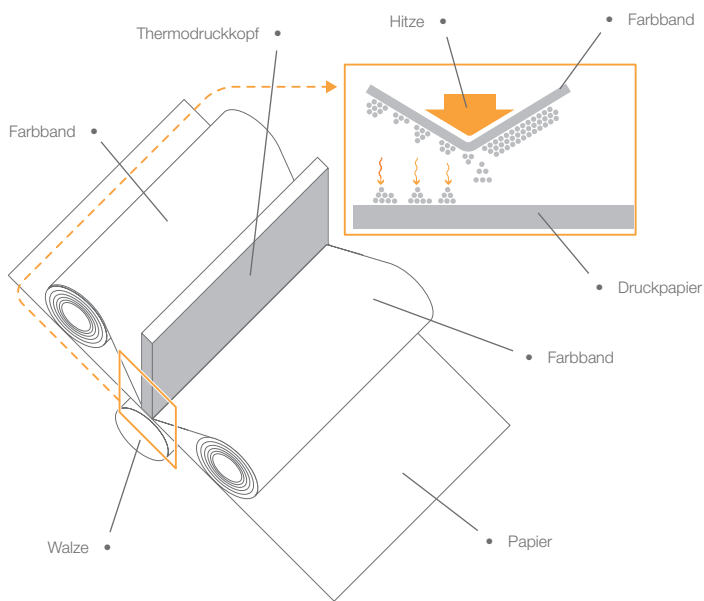
Auf dem LCD-Display lässt sich ein Druckprotokoll anzeigen, das im CSV-Format auf eine Microdrive- oder CompactFlash-Karte exportiert werden kann. Die Exportdaten können Sie auf einem PC als Microsoft Excel-Datei nutzen. Außerdem lassen sich die Drucke dank der Musterlaminierungstechnologie von Sony mit Folgenummern versehen. Diese Nummern sind von vorn kaum zu erkennen, werden aber gut sichtbar, wenn man den Ausdruck geneigt hält. Anhand der Nummern lassen sich die Druckaufträge für den Besitzer zuverlässiger sortieren und besser zuordnen.

### PC-Anschluss

Der SnapLab ist mit Windows®-Druckertreibern ausgestattet und dadurch vielseitig einsetzbar. Nutzen Sie weitere Bildbearbeitungsfunktionen über einen PC, die dann an den Drucker zum Ausdruck übergeben werden.

### Halterung für ein Sicherheitskabel

Dank der Halterung für ein Sicherungskabel kann der SnapLab sicher vor Diebstahl geschützt werden.



### Sony-Farbsublimationsdruck

Der Farbsublimationsdruck zeichnet sich besonders durch seine umfangreiche Farbpalette aus. Der SnapLab nutzt dieses Druckverfahren bestmöglich. Im Ergebnis sind es brillante, gestochen scharfe Fotos in optimaler Qualität.

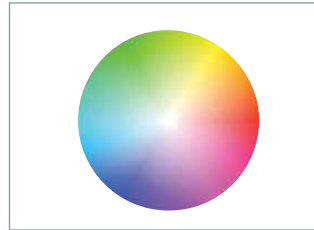
Ein Thermodruckkopf verdampft beim Kontakt mit dem Druckmaterial die festen Farbstoffe. Das so entstehende Gasdröpfchen diffundiert in die Oberfläche des Druckpapiers und erstarrt. Das Besondere an Sony Druckern besteht nun darin, dass die Heizelemente am Thermokopf auf 256 verschiedene Temperaturen eingestellt werden können. Auf diese Weise lässt sich präzise steuern, wie viel Farbe verdunstet wird, und davon hängt wiederum die Farbintensität des resultierenden Punktes auf dem Druckpapier ab. Für die Sony Farbsublimation durchläuft jeder Druck mindestens drei Durchgänge für Cyan, Magenta und Gelb.

Bei jedem Durchgang wird die Farbintensität jedes einzelnen Punktes durch die Temperaturanpassung präzise gesteuert. Nach den drei Durchgängen entsteht eine Farbschicht in der jeder einzelne Punkt bis zu 16.7 Millionen Farbtöne darstellen kann. Die präzisen Temperaturstufen garantieren übergangslose Farbverläufe.

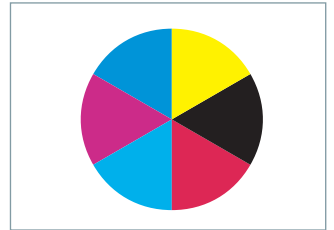
Bei anderen Druckverfahren dagegen, zum Beispiel beim Tintenstrahl, lassen sich die einzelnen Bildpunkte weder abstufen, noch werden zwischen den Bildpunkten Übergänge geschaffen. Die Qualität lässt sich nicht vergleichen.

Der Sony Farbsublimationsdruck ist auch umweltfreundlich! Es werden keine Chemikalien in flüssiger Form benötigt, so dass kein chemischer Sondermüll entsteht, der entsorgt werden muss. Aufwändige Drainagesysteme, wie bei einer Installation anderer Druckverfahren, entfallen ebenfalls.

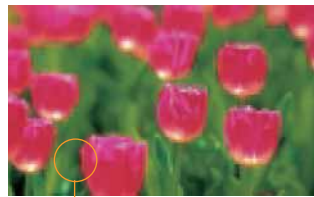
Sony Digitalfotodrucker Vollfarbige Ausdrücke



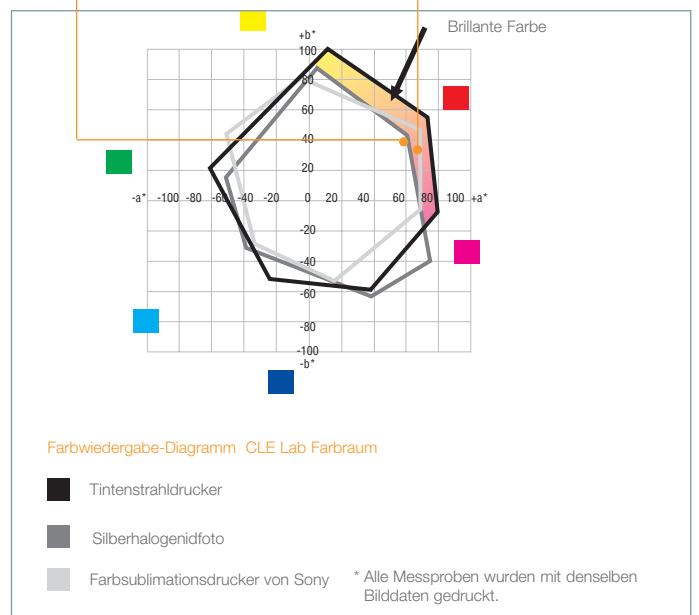
Tintenstrahldrucker Nur 6 Farben



Sony-Farbsublimationsdruck (mit Laminierung)



Silberhalogenidfoto



Digitaler Fotodrucker von Sony (403 dpi x 403 dpi)



Tintenstrahl drucker (4800 dpi x 1200 dpi, Tinte in 6 Farben)

### Brillante Farbproduktion

Beim Farbsublimationsdruck ist eine hochwertige Farbproduktion mit einer Auflösung von 403 dpi und 16,77 Millionen Farben für jeden Punkt gegeben. Beim Tintenstrahl mit 7 Farben hingegen wäre eine Auflösung von etwa 4550 dpi (403 x 11,3) erforderlich, um Ausdrücke vergleichbarer Qualität zu erzielen.



## Technische Daten

	SnapLab
druckverfahren	Thermo-Farbsublimationsdruck
auflösung	300 dpi
farbabstufung	256 Stufen (8 Bit) für Gelb, Magenta, Cyan
übertragene Bildpixel	2UPC-C15: 1536 x 2148 Bildpunkte 2UPC-C14: 1248 x 1848 Bildpunkte 2UPC-C13: 1100 x 1536 Bildpunkte
bildgröße	2UPC-C15: 127 x 178 mm 2UPC-C14: 102 x 152 mm 2UPC-C13: 89 x 127 mm
druckgeschwindigkeit	2UPC-C15: Ca. 17 Sekunden (ohne Bildverarbeitung) 2UPC-C14: Ca. 16 Sekunden (ohne Bildverarbeitung) 2UPC-C13: Ca. 13 Sekunden (ohne Bildverarbeitung)
druckkapazität	2UPC-C15: 172 Drucke pro Rolle/Farbbandkassette 2UPC-C14: 200 Drucke pro Rolle/Farbbandkassette 2UPC-C13: 300 Drucke pro Rolle/Farbbandkassette
papiereinzugsmethode	Papierrolle, automatisches Laden vom Papierhalter
farbabgabe	Farbbandkassetten
schnittstellen	Speicherarten-Steckplatz: Memory Stick(1 x) (Memory Stick, Memory Stick PRO, Memory Stick Duo and Memory Stick PRO Duo), SD-Speicherkarte / MultiMediaCard (1 x), CompactFlash Typ I/II (1 x), xD-Picture-Karte (1 x), SmartMedia (1 x) Erweiterungssteckplatz: CompactFlash Typ I/II (1 x) PC-Anschluss: USB B (1 x) für PC: Hi-Speed USB (USB 2.0) USB-Hostanschluss: USB A / 1 x für Massenspeichergeräte: kompatibel mit USB-Flash-Speicher Erweiterungsanschluss: RS-232C (D-Sub 9-polig) (1 x) für den Anschluss weiterer Peripheriegeräte
LCD-Display	8"-Touch-Panel-Farbdisplay
druckreihenfolge (Speicherarten)	Ausgewählte Bilder, Alle Bilder, Index, Randgestaltung, Split-Bilder
bildbearbeitung	Beschneiden, Farbanpassung, Filter (Sepia, S/W)
spannungsversorgung	100 bis 240 V AC, 50/60 Hz, 3,0 bis 1,3 A
betriebstemperatur	5 °C bis 35 °C
luftfeuchtigkeit bei Betrieb	20 % bis 80 %
abmessungen (B x H x T)	Ca. 275 x 300 x 380 mm (ohne vorstehende Teile, ca. 555 mm tief mit Papierfach)
gewicht	Ca. 11,2 kg (inkl. Papierfach)
sicherheitsnormen	UC Version: UL60950-1, CSA C22.2 No.60950-1 CE Version: EN60950-1
softwarepakete	Druckertreiber für Microsoft Windows 2000, XP Professional, XP Home
mitgeliefertes Zubehör	Papierfach (1 x), Papierhalter (1 x), Papierkern (1 x), Adapter (links, 1 x), Adapter (rechts, 1 x), Stromkabel (1 x), Reinigungskassette (1 x), Ferritkern (1 x), CD-ROM (Treibersoftware, PDF-Dateien der mehrsprachigen Handbücher) (1 x), Software-Lizenzvereinbarung (1 x), Bedienungsanleitungen (1 x), Garantiekarte (1 x), Informationen zu Service und Support (1x)

## Farbdruckpakete

- 

**2UPC-C15**  
Farbdruckpaket mit Laminierung  
Papiergröße:  
127 x 178 mm  
Inhalt:  
2 Rollen Druckerpapier für jeweils 172 Ausdrücke  
2 Farbbandkassetten
- 

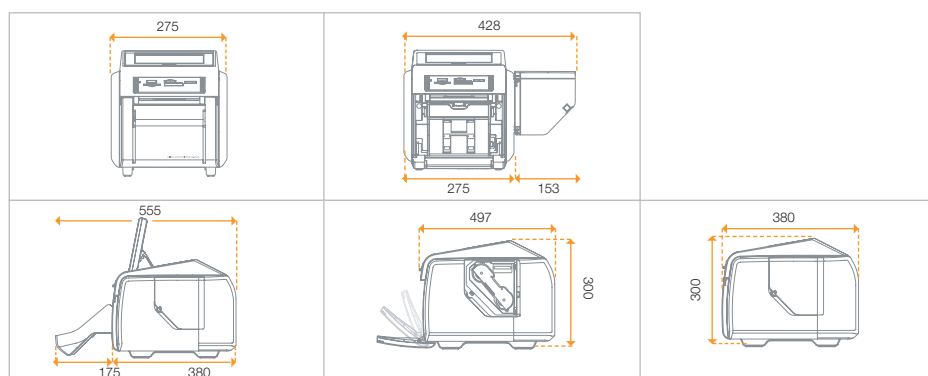
**2UPC-C14**  
Farbdruckpaket mit Laminierung  
Papiergröße:  
102 x 152 mm  
Inhalt:  
2 Rollen Druckerpapier für jeweils 200 Ausdrücke  
2 Farbbandkassetten
- 

**2UPC-C13**  
Farbdruckpaket mit Laminierung  
Papiergröße:  
89 x 127 mm  
Inhalt:  
2 Rollen Druckerpapier für jeweils 300 Ausdrücke  
2 Farbbandkassetten
- 

**UPA-CPH1**  
Papierroller-Kern für den SnapLab

## Abmessungen

Einheit: mm





[www.sonybiz.net](http://www.sonybiz.net)

©2007 Sony Corporation. Alle Rechte vorbehalten.  
Dieses Dokument darf ohne schriftliche Genehmigung weder ganz noch auszugsweise reproduziert werden.  
Änderungen von Leistungsmerkmalen und technischen Daten vorbehalten.  
Alle nicht-metrischen Maße und Gewichte verstehen sich als Näherungswerte.  
Sony ist eine eingetragene Marke der Sony Corporation.  
Alle anderen Marken sind Eigentum der jeweiligen Unternehmen.  
CA SnapLab/GER-28/02/07

**SONY**